



Met de kunststof rolcontainers brengt De Coninck nv een nieuw gamma aan zijn containerbestand toe.

Dit gamma is bedoeld voor de afvalproblematiek waar de kleine en middelgrote ondernemingen mee geconfronteerd worden sinds de invoering van het selectief ophalingsbeleid van bedrijfsafval.

Deze containers hebben een grote mobiliteit en weinig tot geen onderhoud. Handig en makkelijk. Dat is de rolcontainer voor elke KMO.

Het principe is eenvoudig. Wij plaatsen een rolcontainer die het best aan uw behoeften voldoet. U vult de container en wij komen hem op uw afroep leegmaken.

Deze flexibele rolcontainers op wielen hebben een inhoud van 240 liter, 770 liter of 1100 liter. De ideale oplossing voor:

- ✓ Licht bedrijfsafval
- ✓ Plastiek folie
- ✓ Restafval
- ✓ Verpakkingsafval
- ✓ Horeca-afval
- ✓ Papier & Karton
- ✓ PMD

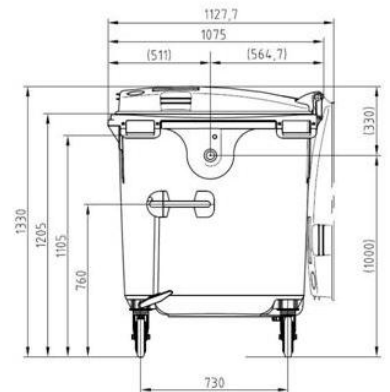
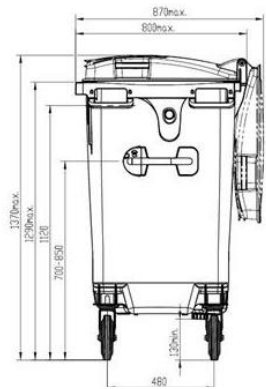
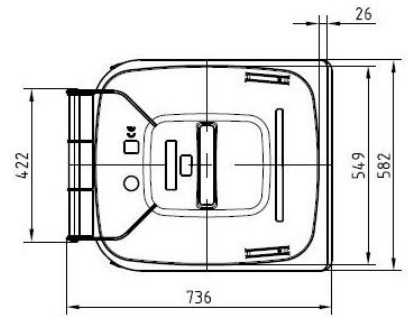
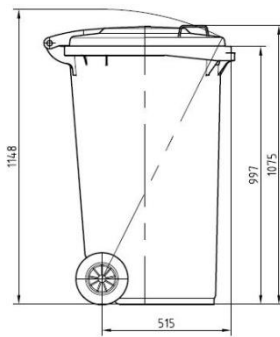
Bij de verhuur van rolcontainers halen we wekelijks, tweewekelijks, driewekelijks, maandelijks of op afspraak op.



DE CONINCK®

Containerdienst | Rolcontainer service

www.de.coninck.be | 02 757 00 00 | info@de.coninck.be



n.v. **DE CONINCK** s.a.

Kroonstraat 180, B-3020 Herent

Tel. 02/757 00 00 Fax. 016/49 01 83

www.de.coninck.be info@de.coninck.be

Ondernemingnummer: BE 0500.800.904

ING: IBAN BE41 3631 1226 4810 BIC BBRUBEBB